

U²⁰¹⁶NSS

JE SUIS JEUNE ARBITRE EN BADMINTON



UNSS
UNION NATIONALE
DU SPORT SCOLAIRE

PROGRAMME 2012-2016

Actualisé en juin 2015

On a tout à gagner à se faire confiance.



assureur militant



PRÉAMBULE

Ce mémento permet à l'élève du collège ou du lycée d'officialier au sein des rencontres sportives, de s'engager dans la vie associative et ce, dans le cadre de l'Union Nationale du Sport Scolaire (UNSS).

La circulaire du 18 août 2010 incite à valoriser le jeune officiel par la remise d'un diplôme. Cette fonction contribue non seulement au développement de sa personne par les différentes responsabilités qu'il occupe, mais lui permet aussi d'acquérir des connaissances et des compétences valorisées au sein de l'UNSS.

La note de service n° 2014-073 du 28 mai 2014 ayant pour objet la mise en œuvre du décret n° 2014-460 du 7 mai 2014 relatif à la participation des enseignants d'éducation physique et sportive aux activités sportives scolaires volontaires des élèves stipule : « ...Ainsi au sein de chaque AS de collèges et de lycées, ils (les enseignants) contribuent à la construction du projet d'AS, partie intégrante du projet d'établissement, autour de deux axes principaux :

- La pratique d'activités physiques, sportives et artistiquesdans le cadre de l'UNSS
- L'apprentissage des responsabilités avec l'exercice de la fonction de Jeunes Officiels et la formation afférente, ainsi que la participation à la vie de l'AS et à l'organisation des activités de l'association, contribuant par la même à l'éducation de la citoyenneté... »

Ainsi, devenir jeune officiel, c'est

- apprendre à faire des choix et s'y tenir,
- appréhender très vite une situation,
- mesurer les conséquences de ses actes.
- acquérir au cours de sa formation les connaissances et les compétences inhérentes aux différents rôles sociaux nécessaires aux exigences de l'activité (arbitre, juge, chronométreur, starter, table de marque...)
- devenir responsable.

CONDITION DE MISE EN ŒUVRE DE L'OPTION FACULTATIVE AU BACCALAUREAT

Rappel du cadre réglementaire du haut niveau du sport scolaire :

Dans le bulletin Officiel spécial n°5 du 19 juillet 2012 :

« Évaluation de l'éducation physique et sportive aux baccalauréats de l'enseignement général et technologique - Liste nationale d'épreuves et référentiel national d'évaluation », il est précisé que « les jeunes officiels certifiés au niveau national ou international... peuvent valider un enseignement facultatif ponctuel à l'identique des sportifs de haut niveau, à savoir : la part réservée à la pratique sportive est automatiquement validée à 16 points, les 4 points restants sont attribués à l'occasion d'un entretien permettant d'attester de leurs connaissances scientifiques, techniques, réglementaires et de la réflexion du candidat sur sa pratique »

« Les listes des candidats concernés sont proposées par les fédérations sportives scolaires (UNSS, UGSEL)».

Création d'une unité facultative d'EPS pour le baccalauréat professionnel : « ...*les candidats scolaires des établissements publics et privés engagés à haut niveau dans le cadre du sport scolaire, lauréats des podiums nationaux et jeunes officiels certifiés de niveau national ou international* » valident automatiquement la note de 16/20.

L'entretien sur 4 points est obligatoire (arrêté du 07/07/15 et BO n°32 du 03/09/15).

Ce qui signifie que :

- L'évaluation rend compte des compétences acquises du jeune arbitre aux différents niveaux de certification (départemental, académique, national, international). Cela suppose la mise en place d'une cohérence et d'une progression dans la formation.
- Pour prétendre aux 16 points de l'enseignement facultatif ponctuel, le jeune arbitre doit avoir officié et obtenu sa certification durant sa « scolarité en classe de seconde ou première de lycée d'enseignement général et technologique » à l'occasion d'un championnat de France UNSS (*circulaire n° 2013-131 du 28-8-2013*).
- La validation d'un niveau national du jeune arbitre doit au minimum correspondre au niveau 5 de compétence exigé dans le cadre de l'enseignement facultatif au baccalauréat EPS.
- Ces dispositions ne sont pas valables pour tous les rôles hormis jeune arbitre et jeune juge.

PRESENTATION DE L'ACTIVITE

Logique interne de l'activité

Activité d'opposition duelle, ou dans une même frappe le (les) joueur(s) cherche(nt) à résoudre des problèmes et à poser des problèmes, pour gagner soit en atteignant directement la cible au sol soit en provoquant la faute du ou des adversaire(s).

Sport pouvant se définir comme essentiellement tactico-technique avec une dimension physique fondamentale. Les capacités engagées doivent permettre au joueur de rester lucide, explosif et précis et ceci de façons variées et permanentes.

Aspects culturels, historiques de l'activité

Positionnée comme pratique universelle de tous les continents, le badminton répond aux besoins sociétaux. Porteurs de valeurs de partage, de tolérance et d'excellence, ce sport rassemble tous types de pratiquants (es). Pouvant participer au bien-être de tous, il est aujourd'hui outrancièrement dominé par les pays asiatiques au niveau de l'excellence dans le monde compétitif.

Pour autant les résultats Français significatifs avancent et de jeunes Français encore collégiens et tous membres de l'UNSS sont devenus Champion d'Europe des moins de 15. Demain un Français sera champion olympique et il aura montré en amont, toute sa compétence sur les terrains de l'UNSS

SOMMAIRE

LE JEUNE ARBITRE

1. S'ENGAGE A RESPECTER LA CHARTRE DE L'UNSS p7
2. DOIT CONNAITRE LES REGLES DE L'ACTIVITE p8à17
3. S'INVESTIT DANS LES DIFFERENTS ROLES LORS D'UNE
MANIFESTATION p18à20
4. DOIT SATISFAIRE AUX EXIGENCES DE LA CERTIFICATION
p21à24
5. DOIT VERIFIER SES CONNAISSANCES p25
6. ASSURE LE SUIVI DE SA FORMATION p25
7. PEUT PARFAIRE SA FORMATION EN CONSULTANT DES
DOCUMENTS COMPLEMENTAIRES p26

1. LE JEUNE ARBITRE S'ENGAGE A RESPECTER LA CHARTE DE L'UNSS

Sans arbitre, juge, chronométrateur, starter, la rencontre ne peut exister. Ces rôles sont mis en exergue dans le bulletin officiel n°4 du 29 avril 2010 au travers de la compétence méthodologique et sociale n°2 visant à « respecter les règles de vie collectives et assumer les différents rôles liés à l'activité : juger, arbitrer, aider, parer, observer, apprécier, entraîner... »

➤ Le jeune arbitre doit :

- Connaître le règlement de l'activité
- Etre objectif et impartial
- Permettre le déroulement de la rencontre dans le respect de l'équité sportive.
- Connaître les différentes tâches liées à sa mission.

➤ Pour remplir sa mission, le jeune arbitre doit à chaque journée de formation ou de compétition disposer de l'ensemble des documents nécessaires (licence UNSS, règlement de l'activité, ...) et du matériel nécessaire pour remplir sa fonction.

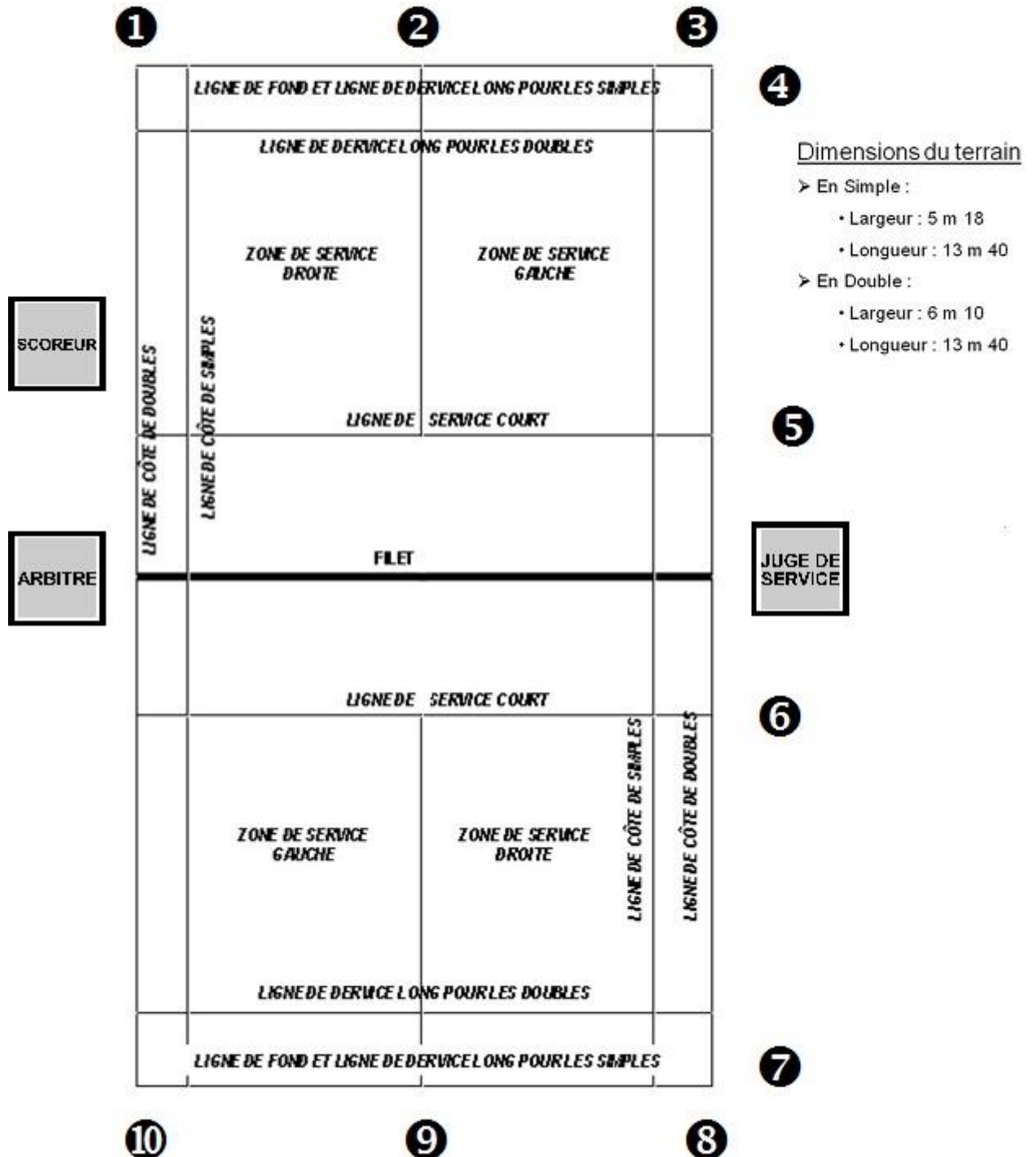
➤ Le jeune arbitre UNSS doit s'engager à respecter les termes du serment ci-dessous :

« Au nom de tous les jeunes arbitres, je promets que nous remplirons nos fonctions en toute impartialité, en respectant et suivant les règles qui les régissent, dans un esprit de sportivité »

2. LE JEUNE ARBITRE DOIT CONNAITRE LES REGLES DE L'ACTIVITE

➤ LE TERRAIN ET SES DIMENSIONS

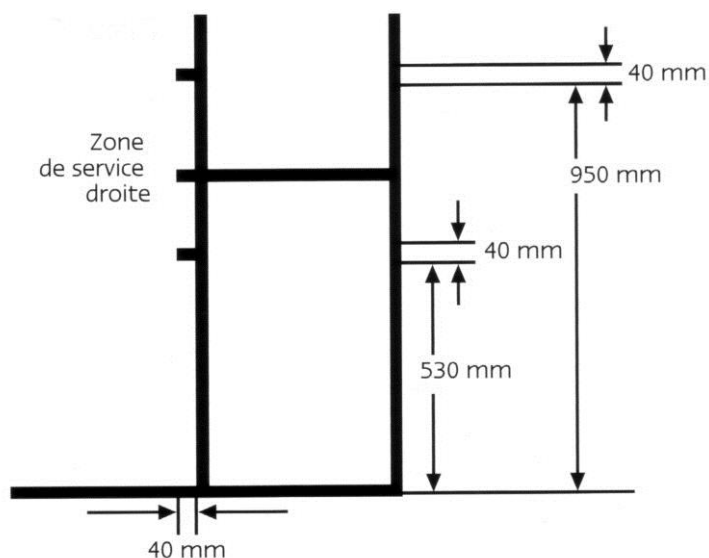
n° 1 à 10 : JUGES DE LIGNE



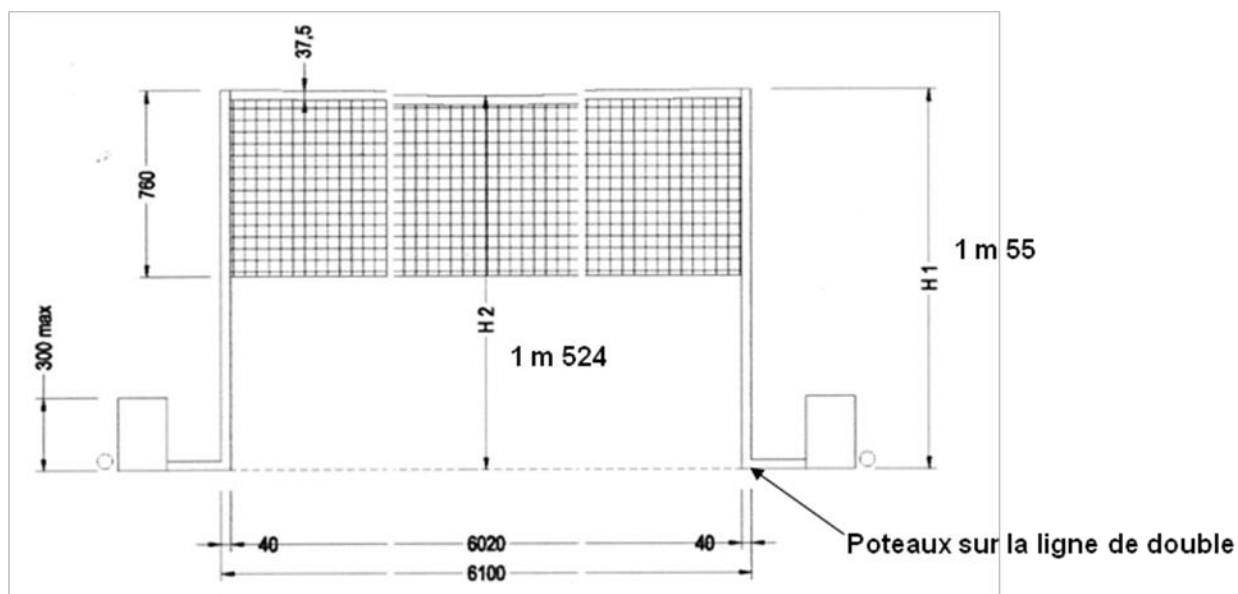
○ La zone de test des volants

Pour tester un volant, le joueur doit effectuer un dégagement en frappe basse, le contact avec le volant se faisant au-dessus de la ligne de fond. Le volant doit être frappé dans une direction montante et parallèle aux lignes de côté.

Un volant de vitesse réglementaire doit tomber à au moins 530 mm et au plus à 990 mm de l'autre ligne de fond, à l'intérieur du terrain, selon le schéma B.



➤ LES POTEAUX ET LE FILET



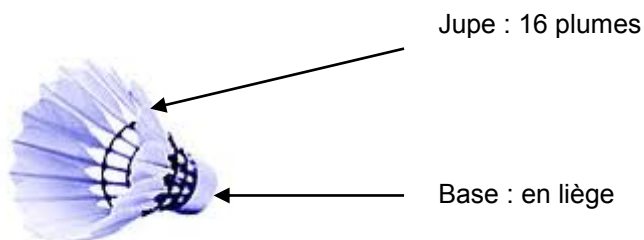
➤ LE VOLANT

Poids du volant : entre 4,74 g et 5,50 g

- Le volant synthétique



- Le volant plume



➤ LES OFFICIELS

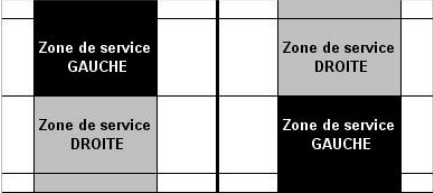
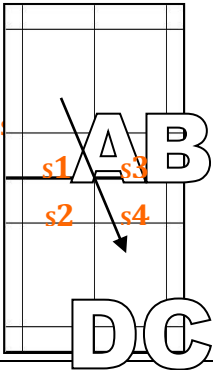
- **Je suis scoreur**
 - Je sais me servir du matériel.
 - Je sais être attentif et écouter l'arbitre.
- **Je suis Juge de ligne**
 - Je sais me placer sur le terrain.
 - Je connais les gestes correspondants aux annonces que je dois faire.
- **Je suis Juge de Service**
 - Je connais les fautes de service.
 - Je sais les signaler par les gestes correspondants
- **Je suis Arbitre**
 - Je connais les règles.
 - Je sais utiliser une feuille de score et la remplir correctement.
 - Je connais la terminologie officielle.
 - Je sais contrôler mon terrain.
 - Je sais contrôler l'environnement de mon terrain.
- **Je suis à la table de marque**
 - Je sais remplir la feuille de rencontre
 - Je sais remplir les résultats dans une poule.
 - Je sais remplir les résultats sur un tableau de classement.
 - Je connais le temps de repos pour un joueur entre deux matchs : 15 mn

➤ LES REGLES DE JEU EN SIMPLE

LES PROBLEMES POSES	LE REGLEMENT	LES COMPETENCES																																				
<p>Placement des joueurs au service</p>	<p>Le score du serveur détermine la position des Serveur et Receveur</p> <table border="1" data-bbox="504 421 954 618"> <tr> <td></td> <td></td> <td></td> <td></td> <td></td> <td></td> </tr> <tr> <td>Score impair</td> <td></td> <td></td> <td></td> <td>Score pair</td> <td></td> </tr> <tr> <td>Zone GAUCHE</td> <td></td> <td></td> <td></td> <td>Zone DROITE</td> <td></td> </tr> <tr> <td>Score pair</td> <td></td> <td></td> <td></td> <td>Score impair</td> <td></td> </tr> <tr> <td>Zone DROITE</td> <td></td> <td></td> <td></td> <td>Zone GAUCHE</td> <td></td> </tr> <tr> <td></td> <td></td> <td></td> <td></td> <td></td> <td></td> </tr> </table>							Score impair				Score pair		Zone GAUCHE				Zone DROITE		Score pair				Score impair		Zone DROITE				Zone GAUCHE								<p>Reconnaître les erreurs de placement et les corriger le plus rapidement possible :</p> <ul style="list-style-type: none"> ▪ Avant le service ▪ Au mieux à l'issue du point
Score impair				Score pair																																		
Zone GAUCHE				Zone DROITE																																		
Score pair				Score impair																																		
Zone DROITE				Zone GAUCHE																																		
<p>Quand sert on ?</p>	<ul style="list-style-type: none"> ▪ Au début du match le joueur qui gagne le tirage au sort a le choix : <ul style="list-style-type: none"> ○ Servir ou recevoir en premier ○ Ou choisir le demi-terrain (Son adversaire aura le choix de l'autre alternative) ▪ Chaque fois que le joueur marque un point. 	<ul style="list-style-type: none"> ▪ Noter le serveur sur la feuille de score. ▪ Noter le point marqué sur la feuille de score. ▪ Vérifier la position des joueurs au service après chaque point marqué. 																																				
<p>Quand peut-on marquer un point ?</p>	<ul style="list-style-type: none"> ▪ Quand l'adversaire ne rattrape pas le volant. ▪ Quand l'adversaire commet une faute. 	<ul style="list-style-type: none"> ▪ Je suis capable de juger les fautes. 																																				
<p>Quelles sont les fautes ?</p>	<ul style="list-style-type: none"> ▪ Au service : <ul style="list-style-type: none"> - Si le serveur décolle un pied du sol - Si le serveur a un pied sur une ligne. - Si le volant n'a pas été frappé en premier sur le bouchon. - Si au moment de la frappe le volant n'est pas entièrement sous la taille du serveur. - Si le mouvement de la raquette est discontinu vers l'avant quand le service est commencé et jusqu'à ce qu'il soit exécuté. - Si la tige de la raquette n'est pas inclinée vers le bas. - Si le serveur manque le volant en essayant de servir. - si le volant est dans le filet ou reste suspendu au filet. ▪ Si en jeu, le volant : <ul style="list-style-type: none"> - Tombe en dehors des limites du terrain ; - Passe à travers ou sous le filet ; - Ne réussit pas à passer au-dessus du filet ; - Touche le plafond ou les murs latéraux ; - Touche le corps ou les vêtements d'un joueur ; - Touche n'importe quel autre objet ou personne en dehors des limites du terrain ; - Est attrapé et tenu sur la raquette puis lancé lors de l'exécution d'un coup ; - Est frappé deux fois de suite par le même joueur ; - Touche la raquette d'un joueur et ne continue pas vers le demi-terrain adverse ▪ Si en jeu, le joueur : <ul style="list-style-type: none"> - Touche le filet ou ses supports avec sa raquette, son corps ou ses vêtements; - Envahit le terrain adverse par-dessus le filet avec sa raquette ou son corps, sauf dans le cas où le point de contact initial a été fait dans son demi terrain ; - Envahit le terrain adverse, par-dessous le filet, avec sa raquette ou son corps de telle façon que l'adversaire est gêné ou distrait ; - Fait obstruction vis-à-vis de l'adversaire ; - Cause délibérément une distraction d'un adversaire (par des cris ou gestes) 	<ul style="list-style-type: none"> ▪ Je connais les différentes fautes. ▪ Je suis capable de juger les fautes. ▪ Je suis capable de signaler les fautes de service par les gestes appropriés. 																																				

	<ul style="list-style-type: none"> ▪ Si un joueur est coupable d'une infraction flagrante, répétitive ou persistante. 	
Quand y a-t-il LET ?	<ul style="list-style-type: none"> ▪ Si le serveur sert avant la fin de l'annonce de l'arbitre de début de match ou de set ; ▪ Si le serveur sert avant que l'arbitre ne dise « Jouez » ; ▪ Le serveur sert avant que le receveur ne soit prêt ; ▪ Lors du service le serveur et le receveur commettent tous les deux une faute ; ▪ Si, après que le service a été renvoyé, le volant est pris sur le filet (le sommet) et y reste suspendu ou reste pris dans le filet après l'avoir franchi ; ▪ Si, pendant l'échange, le volant se désintègre ; ▪ Si le jeu est perturbé ou un joueur de l'équipe opposée est distrait par un coach ; ▪ Si un juge de ligne n'a pu voir le volant tomber et l'arbitre ne peut prendre de décision ; ▪ Une situation imprévisible ou accidentelle s'est produite ; 	<ul style="list-style-type: none"> ▪ J'annonce « LET » afin de stopper le jeu. ▪ Je laisse le dernier joueur servir à nouveau. ▪ Je n'accorde pas de point.
Quand le volant n'est il pas « EN JEU »	<ul style="list-style-type: none"> ▪ Quand il touche le filet ou un poteau ; ▪ Quand il touche un joueur ; ▪ Il touche la surface du terrain ; ▪ Une « faute » ou un « let » s'est produit ; 	

➤ LES REGLES DE JEU EN DOUBLE

LES PROBLEMES POSES	LE REGLEMENT	LES COMPETENCES
<p>Placement des joueurs au service</p>	<p>Au début du match, un serveur 1 (S1) et un receveur 1 (R1) sont déterminés après le tirage au sort. Ils se placeront dans la zone de service droite pour débiter le match.</p> 	<p>Reconnaître les erreurs de placement et les corriger le plus rapidement possible :</p> <ul style="list-style-type: none"> ▪ Avant le service ▪ Au mieux à l'issue du point
<p>Quand sert-on ?</p>	<ul style="list-style-type: none"> ▪ Au début du match quand le joueur a gagné le choix au tirage au sort. ▪ Chaque fois que l'équipe marque un point. 	<ul style="list-style-type: none"> ▪ Noter le serveur et le receveur sur la feuille de score. ▪ Noter le point marqué sur la feuille de score. ▪ Vérifier la position des joueurs au service après chaque point marqué.
<p>Qui sert ?</p>	<ul style="list-style-type: none"> ▪ Au début du match le joueur A (S1) sur le receveur (joueur C) et tant que l'équipe marque en changeant à chaque point de zone de service. ▪ Quand l'autre équipe marque c'est le partenaire du 1^{er} receveur qui sert, le joueur D (S2). ▪ Puis lorsque la 1^{ère} équipe récupère à nouveau le service c'est le partenaire du serveur 1 qui sert (S3), le joueur B. ▪ Quand le service passe à nouveau à l'autre équipe c'est le receveur 1 (S4), joueur C. ▪ Puis on reprendra le même ordre au fur et à mesure du match : S1-S2-S3-S4  <div style="border: 1px solid black; padding: 5px; margin-top: 10px;"> <p>Remarques : Quand les points sont pairs, c'est le joueur à droite qui sert quand son équipe récupère le service. Quand les points sont impairs, c'est le joueur à gauche qui sert quand son équipe récupère le service.</p> </div>	<ul style="list-style-type: none"> ▪ Je connais l'ordre des joueurs qui vont servir : S1-S2-S3-S4 ▪ Je surveille et corrige la position du serveur et du receveur après chaque point.
<p>Quand peut-on marquer un point ?</p>	<ul style="list-style-type: none"> ▪ Quand l'adversaire ne rattrape pas le volant. ▪ Quand l'adversaire commet une faute. 	<ul style="list-style-type: none"> ▪ Je suis capable de juger les fautes.
<p>Quelles sont les fautes spécifiques au double ?</p>	<ul style="list-style-type: none"> ▪ Au service : <ul style="list-style-type: none"> - service frappé par le partenaire du receveur. ▪ En jeu : <ul style="list-style-type: none"> - Quand le volant est frappé successivement par les 2 partenaires. 	<ul style="list-style-type: none"> ▪ Je connais les différentes fautes. ▪ Je suis capable de juger les fautes. ▪ Je suis capable de signaler les fautes de service par les gestes appropriés.
<p>Qui sert au second set ?</p>	<ul style="list-style-type: none"> ▪ L'équipe qui a gagné le premier set. ▪ N'importe lequel des joueurs de l'équipe. 	<ul style="list-style-type: none"> ▪ Je note bien sur la feuille de score qui est le serveur 1 et le receveur 1 au début du second set.

➤ MODE D'EMPLOI DE LA FEUILLE DE SCORE

Cette feuille de score permet d'enregistrer tout ce qui se passe pendant un match : le principe est qu'à la fin de chaque échange, on doit inscrire quelque chose sur la feuille. Un point est marqué lors de chaque échange.

La feuille de score UNSS comporte 3 rangées de 4 lignes : elle permet d'enregistrer des matches en deux sets gagnants de 15 points avec au moins deux points d'écart dans une limite maximum fixée à 20.

La feuille de score de la FFBaD comporte 6 rangées de 4 lignes : elle permet d'enregistrer des matches en deux sets gagnants de 21 points avec au moins deux points d'écart dans une limite maximum fixée à 30.

1] Avant le match

- ✓ Inscrire les noms des joueurs sur les trois rangées. Parfois la feuille peut être remplie par informatique à la table de marque.
- ✓ Une fois que le tirage au sort est fait, inscrire dans la case après le nom, pour le premier set seulement :
 - *En simple* : « S » en face du nom du serveur,
 - *En double* : « S » en face du nom du serveur et « R » en face du nom du receveur, c'est-à-dire en face des joueurs placés dans la zone de service droite dans chaque équipe.
- ✓ Inscrire dans la première rangée, sur la ligne correspondant au joueur au service, le score du serveur : « 0 » c'est-à-dire un zéro, dans la première case. On fera de même pour le receveur car c'est son partenaire qui servira en premier de la zone impaire lorsque l'équipe récupèrera le service pour leur 1er point.

2] A la fin d'un échange

- ✓ Quand le joueur (ou l'équipe) au service a gagné l'échange, un point est marqué : on inscrit le nouveau score du serveur dans la case suivant la case remplie et sur la même ligne.
- ✓ Quand le joueur (ou l'équipe) au service a perdu l'échange, le joueur ou l'équipe adverse marque un point :
 - ❑ *En simple* :
Le joueur perd le service et le joueur adverse devient le serveur : on inscrit le score du nouveau serveur sur l'autre ligne de la rangée en avançant d'une case.
 - ❑ *En double* :
Comme il n'y a qu'un seul service par équipe, l'équipe qui sert perd le service si l'équipe adverse marque le point. C'est le partenaire du receveur de l'échange qui vient de se terminer qui devient le nouveau serveur. Il servira de la zone de service droite lorsque le score de son équipe sera pair et de la zone de service gauche lorsque le score de son équipe sera impair. On inscrit le score de la nouvelle équipe au service en avançant d'une case vers la droite dans la ligne correspondant au nouveau serveur.

Petite astuce : L'ordre des serveurs sera toujours le même dans un même set dans l'exemple ci-dessous :

1^{er} set: Eva / Coralie / Nadia / Karen / Eva / Coralie / Nadia / Karen etc...

2^{ème} set: Karen / Eva / Coralie / Nadia / Karen / Eva / Coralie / Nadia etc ...

3^{ème} set: Eva / Karen / Nadia / Coralie / Eva / Karen / Nadia / Coralie etc ...

Remarques :

- on inscrit toujours le score dans la case suivant la dernière case remplie (que l'on écrive sur la même ligne ou que l'on change de ligne) ; ceci permet ainsi de toujours savoir quelle est l'équipe et le joueur au service : c'est celle pour laquelle la case la plus à droite a été remplie.
- Lorsqu'il y a des prolongations à 14 égalité on barre d'un trait oblique la case suivant la dernière case remplie sur les 4 lignes de la rangée et on inscrit le score sur la ligne qui correspond au joueur au service.
- C'est seulement en marquant sur leur service que les joueurs d'une équipe change de zone de service pour respecter le score pair ou impair.

3] A la fin d'un set et du match

- ✓ Inscrire, à la suite de la dernière case remplie, le score atteint par chaque joueur (ou équipe) à la fin de chaque set et entourer le résultat.
- ✓ Reporter également le score dans les cases prévues à cet effet, en haut de la feuille à côté des noms.
- ✓ Inscrire l'heure précise de la fin du match, noter la durée du match et signer la feuille.

4] Nomenclature des incidents de jeu

Dans le cadre des incidents énumérés utiliser la lettre appropriée dans la case concernant le joueur (première case libre qui suit)

- Avertissement : A
- Faute : F
- Appel du juge arbitre sur le terrain : JA
- Suspension de jeu : S
- Blessure : B
- Disqualification par le juge arbitre Disqualifié(e)
- Abandon Abandon
- Erreur de service E

Exemples d'annonces de scores inscrites sur la feuille de score pour la finalité du match

<p>Mesdames et Messieurs, à ma droite le collège Coin joli représenté par Eva et Nadia et à ma gauche le collège Bois mesdames représenté par Coralie et Karen.</p> <p>Le Collège Coin Joli au service. Eva sur Karen Zéro égalité jouez 1-0 2-0 Service perdu 1-2 2 égalité 3-2 Service perdu 3 égalité Service perdu 4-3 Service perdu 4 égalité Service perdu 5-4 6-4 7-4 8-4 arrêt de jeu Démarrer son chronomètre pour 1 minute après 40 secondes annoncer deux fois terrain 8 vingt secondes. Les coachs (2 maximum)quittent le terrain. 8-4 jouez Service perdu 5-8 6-8 7-8 Service perdu 9-7 Service perdu 8-9 9 égalité Service perdu 10-9 Service perdu 10 égalité Service perdu 11-10 Service perdu 11 égalité Service perdu 12-11 Service perdu 12 égalité 13-12 Service perdu 13 égalité 14 point de set 13 Service perdu 14 égalité Mettre dans la colonne suivante une barre oblique sur la hauteur des 4 lignes Service perdu 15-14 Service perdu 15 égalité 16 point de set 15 Service perdu 16 égalité 17-16 Suspension de jeu (à cause d'une coupure d'éclairage 1'30. Noter S dans la case suivante et au dos de la feuille la cause) 17-16 jouez Service perdu 17 égalité Service perdu 18-17 Service perdu 18 égalité Service perdu 19-18 Avertissement (à Eva qui a volontairement frappé le filet avec sa raquette après la fin du point. Noter au dos de la feuille la cause) Service perdu 19 point de set égalité Set. (Déclencher son chronomètre pour 2') Premier set remporté par le collège Bois mesdames 20-19 Inviter les joueurs à changer de coté avec leurs affaires. Reporter et entourer le score du set en bout de ligne et dans les cases du cadre où figurent les noms des joueurs. Après 1'40 annoncer deux fois terrain 8 vingt secondes. Vérifier les positions du serveur et du receveur qui ont pu changé par rapport au premier set. Démarrer le jeu par : « second set zéro égalité jouez ». 1-0 2-0 3-0 4-0 Service perdu 1-4 2-4 3-4 4 égalité 5-4 6-4 7-4 8-4 arrêt de jeu</p>	<p>Démarrer son chronomètre pour 1 minute après 40 secondes annoncer deux fois terrain 8 vingt secondes 8-4 jouez Service perdu 5-8 6-8 7-8 8 égalité Service perdu 9-8 10-8 11-8 12-8 13-8 14 point de set 8 Service perdu 9-14 10-14 11-14 12-14 13-14 14 égalité Mettre dans la colonne suivante une barre oblique sur la hauteur des 4 lignes Service perdu 15-14 Service perdu 15 égalité 16 point de set 15 Service perdu 16 égalité 17-16 Service perdu 17 égalité 18-17 Service perdu 18 égalité 19-18 Service perdu 19 point de match égalité Set. Déclencher son chronomètre pour 2 minutes 2^{ème} set remporté par le collège Coin joli 20-19 Un set égalité Inviter les joueurs à changer de coté avec leurs affaires. Reporter et entourer le score du set en bout de ligne et dans les cases du cadre où figurent les noms des joueurs. Après 1'40 annoncer deux fois « terrain 8 vingt secondes ». Vérifier les positions du serveur et du receveur qui ont pu changé par rapport au set précédent. Démarrer le jeu par : « dernier set zéro égalité jouez ». Service perdu 1-0 2-0 3-0 4-0 Service perdu 1-4 2-4 3-4 4 égalité 5-4 6-4 7-4 8-4 arrêt de jeu Démarrer son chronomètre pour 1 minute inviter les joueurs à changer de coté avec leurs affaires, après 40 secondes annoncer deux fois terrain « 8 vingt secondes » 8-4 jouez Service perdu 5-8 6-8 7-8 8 égalité Service perdu 9-8 10-8 Service perdu 9-10 10 égalité 11-10 12-10 Service perdu 11-12 12 égalité Service perdu 13-12 14 point de match 12 Set Match remporté par le collège Bois mesdames 20/19 – 19/20 – 15/12.</p>
---	--

3. LE JEUNE ARBITRE S'INVESTIT DANS LES DIFFERENTS ROLES LORS D'UNE MANIFESTATION

L'ARBITRE

➤ **Avant le match :**

- ✓ Récupérer sa feuille de match
- ✓ Se renseigner sur les règlements particuliers de la salle.
- ✓ Vérifier son terrain : Poteaux, filet, chaises des Juges de ligne, volants de match.
- ✓ Vérifier si la tenue des joueurs est règlementaire.
- ✓ Vérifier l'identité des joueurs.
- ✓ Procéder au tirage au sort.
- ✓ Compléter sa feuille de match pendant les 3 mn « d'échauffement » des joueurs.

➤ **Pendant le match :**

- ✓ Utiliser la terminologie standard.
- ✓ Noter le score sur sa feuille de match puis l'annoncer en donnant le score du serveur en premier.
- ✓ S'il dispose d'un Juge de Service, il surveille plus particulièrement le receveur au moment du service.
- ✓ S'il a besoin d'appeler le Juge Arbitre, il lève la main droite au-dessus de sa tête.
- ✓ En cas de mauvaise conduite d'un joueur et s'il doit le sanctionner, il appelle le joueur puis lève la main droite pour appeler le Juge-Arbitre qui présentera au joueur le carton correspondant à la sanction.
- ✓ Il veille à ce que les conseils soient donnés aux joueurs pendant les arrêts de jeu uniquement.
- ✓ Lors des arrêts de jeu il déclenche son chronomètre dès que volant n'est plus en jeu :
 - A la moitié du set (quand le score d'un des joueurs atteint 8) l'arrêt de jeu est d'1 mn. A 40 '' il annonce « Terrain 1, 20'', terrain1, 20'' » ce qui signifie pour les conseillers qu'ils doivent quitter le terrain.
 - Entre les sets, l'arrêt de jeu est de 2 mn. A 1' 40'' il annonce « Terrain 1, 20'', terrain1, 20'' » ce qui signifie pour les conseillers qu'ils doivent quitter le terrain.

➤ **A la fin du match :**

- ✓ Il annonce le résultat.
- ✓ Remplit sa feuille de score (heure de fin de match) et y note éventuellement les incidents qui ont eu lieu pendant le match.
- ✓ Ramène rapidement sa feuille à la table de marque ainsi que les volants.

LE JUGE DE LIGNE

➤ Avant le match :

- ✓ Arrive avec l'ensemble des Juges de Ligne de façon ordonnée, en suivant l'arbitre.
- ✓ Vérifie la position de sa chaise par rapport à la ligne à juger et selon le type de match (Simple ou Double) pour les lignes latérales.

➤ Pendant le match :

- ✓ Reste dans une position correcte : Assis dos placé correctement sur le dossier, genoux serrés et mains posées sur les genoux.
- ✓ Il ne juge qu'une seule ligne.
- ✓ Il doit faire une annonce chaque fois que le volant tombe à proximité de sa ligne.
- ✓ Il maintient le geste en regardant l'arbitre jusqu'à ce que celui-ci annonce le score. Si l'arbitre n'a pas compris sa décision il peut lui demander de confirmer

➤ Après le match :

- ✓ Il sort avec l'ensemble des Juges de Ligne de façon ordonnée, en suivant l'arbitre.

➤ Les gestes du Juge de Ligne



Je n'ai pas vu le volant.



Le volant est bon.



Le volant est « OUT ».

LE JUGE DE SERVICE

➤ Les gestes du Juge de Service



Je suis Juge de Service

Au moment de la frappe du volant, la tige de la raquette n'est pas inclinée vers le bas.



Je suis Juge de Service

Je signale qu'au moment de la frappe, le volant n'est pas entièrement sous la taille du serveur.



Je suis Juge de Service

Je signale que le mouvement de la raquette n'était pas continu vers l'avant.



Je suis Juge de Service

Je signale une faute de pied durant le service en pointant la main droite vers le pied droit.



Je suis Juge de Service

Je signale que le volant n'a pas été frappé en premier par le bouchon.

4. LE JEUNE ARBITRE DOIT SATISFAIRE AUX EXIGENCES DE LA CERTIFICATION

Niveau Départemental

- Pré requis : le jeune arbitre doit être investi au niveau de son district

<i>Rôles</i>	<i>Compétences</i>	<i>Tâches-Attendus</i>	<i>Protocole de certification</i>
ARBITRE	<p>Enoncer les règles du jeu en simple au service les fautes en rapport avec le filet et les lignes les volants "in" ou "out"</p> <p>Utiliser les annonces et un vocabulaire précis</p>	<p>Arbitrer un match de simple avec la feuille de score.</p> <p>Arbitrer de façon orale en double</p>	<p>Etre en possession de sa carte "JO district"</p> <p>Le responsable JO de la commission mixte départementale délivre le niveau départemental, N1, s'il a satisfait à la pratique et à la partie théorique requise</p>
JUGE DE LIGNE	<p>Enoncer les gestes en relation avec l'arbitre</p> <p>Parler fort</p> <p>Faire des annonces claires</p> <p>Ne pas se laisser influencer ni distraire</p> <p>Savoir placer sa chaise en fonction de la ligne à juger</p>	<p>Juger en simple et en double</p>	<p>Idem ci-dessus plus la pratique de juge de ligne</p>
GESTION	<p>Préparer une feuille de score</p> <p>Préparer une feuille de rencontre</p> <p>Enregistrer un résultat dans un tableau de compétition ou dans une feuille de rencontre.</p>	<p>Assumer une tâche de secrétariat</p>	<p>Idem ci-dessus plus la partie pratique de gestion.</p>

Répondre au protocole de certification permet :

- **L'acquisition du niveau départemental et la mention de ce niveau sur sa licence et la remise d'un bracelet bleu et d'un diplôme par le service départemental**

Niveau Académique

- Pré requis : Le jeune arbitre doit :
- être investi au niveau de son département.
 - justifier de l'acquisition de son niveau départemental (présentation de sa carte JO avec la pastille bleue)

<i>Rôles</i>	<i>Compétences</i>	<i>Tâches-Attendus</i>	<i>Protocole de certification</i>
ARBITRE	<p>Enoncer sans hésitation les règles du jeu en simple et en double</p> <ul style="list-style-type: none"> * déroulement du score * placement des joueurs * début, fin de set * temps d'échauffement * interruptions entre les sets <p>Prendre des décisions claires et rapides</p> <p>Maîtriser la terminologie de l'arbitrage</p>	Arbitrer un match de simple et de double avec la feuille de score	<p>Etre en possession de sa carte "JO départemental"</p> <p>Le responsable JO de la commission mixte académique délivre le niveau académique, N2, s'il a satisfait à la partie pratique et à la partie théorique requise</p>
JUGE DE LIGNE et JUGE DE SERVICE	<p>Enoncer les gestes et le vocabulaire en relation avec l'arbitre</p> <p>Enoncer les règles du service</p>	Juger en simple et en double	Idem ci-dessus plus la pratique de juge de ligne et de juge de service
GESTION	<p>Vérifier une feuille de score</p> <p>Etablir des classements dans les poules</p> <p>Transmettre des résultats sur des affichages muraux (agent de liaison)</p>	Assumer différentes tâches de secrétariat	Idem ci-dessus plus la partie pratique de gestion.

Répondre au protocole de certification permet :

- **L'acquisition du niveau académique et la mention de ce niveau sur sa licence et la remise d'un bracelet jaune et d'un diplôme par le service régional**

Niveau National

- Pré requis : le jeune arbitre doit :
 - être investi au niveau de son académie.
 - justifier de l'acquisition de son niveau académique (présentation de sa carte JO avec la pastille jaune)
 - participer au protocole d'évaluation initiale (théorique et si possible pratique) mis en place sur le championnat de France par les membres de la CMN.

<i>Rôles</i>	<i>Compétences</i>	<i>Précisions-Attendus</i>	<i>Protocole de certification</i>
ARBITRE	<p>Enoncer sans hésitation les règles du jeu en simple et en double</p> <p>Etre capable d'anticiper, de corriger</p> <p>Maîtriser les erreurs, les conflits, les influences extérieures</p> <p>adopter sur la chaise une attitude et une gestuelle adaptée</p> <p>contrôler l'environnement du terrain (volants, paniers, sacs des joueurs...) pendant et après le match</p> <p>Se mettre au service du jeu et des joueurs</p>	Arbitrer un match de simple et de double avec la feuille de score	Le responsable JO de la commission mixte nationale délivre le niveau national, N3, s'il a satisfait à la partie pratique et à la partie théorique requise
JUGE DE LIGNE et JUGE DE SERVICE	<p>Enoncer les gestes et le vocabulaire en relation avec l'arbitre.</p> <p>Enoncer les règles du service.</p>	Juger en simple et en double	Idem ci-dessus plus la pratique de juge de ligne et de juge de service
GESTION	<p>Participer au déroulement de la compétition.</p> <p>Prévoir les successions des matches dans une rencontre.</p> <p>Etablir des classements</p> <p>Transcrire et répertorier les résultats</p> <p>Connaître les temps de récupération entre 2 matches</p> <p>Annoncer les matches</p>	Assumer différentes tâches de secrétariat	Idem ci-dessus plus la partie pratique de gestion.

Répondre au protocole de certification permet :

- **L'acquisition du niveau national et la mention de son niveau sur sa licence et la remise d'un bracelet rouge et d'un diplôme (ou attestation pour les lycées) lors du protocole du championnat de France**

FICHE OPTION FACULTATIVE BAC

Compétences attendues à tous les niveaux Jeune Officiel UNSS Arbitre-Juge: BADMINTON		PRINCIPE D'ELABORATION DE L'EPREUVE		
<p><u>Arbitrer</u> plusieurs matchs de badminton en double ou en simple dans le cadre d'un championnat de France UNSS en respectant le règlement, les règles et les joueurs dans un état d'esprit où l'arbitre doit être au service du jeu. Etre capable de maîtriser plusieurs situations, gérer le jeu et les émotions, faire preuve d'assurance et d'autorité tout en respectant les règles et le règlement.</p> <p><u>Juger</u> plusieurs matchs de badminton en double ou en simple en tant que juge de ligne en respectant les règles, le règlement et les joueurs en étant au service du jeu et de son arbitre. Faire preuve d'assurance et de bons jugements en étant concentré et appliqué.</p>		<p>L'évaluation se déroulera en deux parties :</p> <ul style="list-style-type: none"> - Théorique : QCM réalisé la veille de la compétition, jour d'accueil des Jeunes Officiels lors d'un Championnat de France UNSS de badminton noté sur 15 points. - Pratique : mise en situation en tant qu'arbitre sur au moins trois matchs de double de niveau établissement ou excellence lors d'un Championnat de France UNSS de badminton noté sur 65 points. 		
Points à effectuer	Élément à évaluer	Niveau départemental de 10/20 à 12,25/20 soit entre 40 et 49 points sur 80	Niveau académique de 12,5/20 à 16/20 soit entre 50 et 64 points sur 80	Niveau national (lycées : option facultative EPS) Supérieur à 16,25/20 soit 65 points sur 80
Partie pratique Sur 65 points	ABITRE JUGE DE LIGNE	<p>Arbitre possédant certaines lacunes dans la connaissance du règlement mais fait preuve de bonne volonté.</p> <ul style="list-style-type: none"> - la feuille de score n'est pas parfaitement remplie - l'intensité de l'expression reste encore un peu faible - l'environnement n'est pas bien géré - les points délicats et litigieux ne sont pas maîtrisés - quelques erreurs dans la terminologie. - le chrono n'est pas bien utilisé - manque d'assurance et d'autorité <p>Des critères correspondants au niveau départemental <i>(se référer au document «Je suis Jeune Officiel en Badminton</i></p>	<p>Arbitre connaissant les règles et le règlement. Bonne tenue de la feuille de score.</p> <p>Quelques points cependant sont encore en cours d'acquisition :</p> <ul style="list-style-type: none"> - la prise en main du match - l'intensité d'expression et la vitesse d'appréciation - l'environnement n'est pas assez maîtrisé - le chrono pas toujours bien utilisé - manque d'assurance et d'autorité. <p>Des critères correspondants au niveau académique <i>(se référer au document «Je suis Jeune Officiel en Badminton</i></p>	<p>Arbitre apprécié, garant de l'organisation et reste au service du jeu. Il intervient avec opportunité et autorité sans erreur d'appréciation.</p> <p>Il connaît parfaitement les règles au service du jeu.</p> <p>Il maîtrise la terminologie, l'environnement et possède une bonne intensité dans l'expression.</p> <p>Sa feuille de match est parfaitement remplie.</p> <p>Et les cas de points litigieux et délicats sont bien maîtrisés.</p> <p>Des critères correspondants au niveau national <i>(se référer au document «Je suis Jeune Officiel en Badminton</i></p>
Partie théorique Sur 15 points	QCM /15 (Evaluation des connaissances théoriques par un QCM noté sur 15 points)	Note au QCM comprise entre 5 et 6 sur 15	Note au QCM comprise entre 7 et 9 sur 15	Note au QCM comprise entre 10 et 15 sur 15

5. LE JEUNE ARBITRE DOIT VERIFIER SES CONNAISSANCES

A chaque niveau de formation, une épreuve de vérification des acquis (QCM, support vidéo, épreuve pratique...) donnera lieu à l'attribution de la pastille de couleur correspondante.

De la même façon, une évaluation initiale de chaque jeune officiel sera faite au Championnat de France pour distribuer les rôles et favoriser le bon déroulement de la compétition. La certification portera sur sa prestation tout au long de la compétition.

Officier en tant qu'arbitre ou juge sur un Championnat de France n'engendre pas systématiquement une certification nationale.

Un collégien déjà certifié au niveau national doit officier à l'occasion d'un Championnat de France durant son cursus lycée s'il veut pouvoir valider les seize points dans le cadre de l'enseignement facultatif ponctuel du baccalauréat EPS.

6. LE JEUNE ARBITRE ASSURE LE SUIVI DE SA FORMATION /PASSERELLES FEDERALES

Le JO assure le suivi de sa formation par l'intermédiaire de son passeport UNSS.

Dès que possible l'UNSS proposera à tout jeune officiel certifié de pouvoir gérer son suivi de formation sur le serveur OPUS : www.unss.org

Le JO UNSS, s'il est licencié à la Fédération Française de Badminton, peut bénéficier de la passerelle FFBaD et obtenir une équivalence de grade :

- Le niveau Départemental UNSS équivaut au grade FFBaD « Ecusson jaune »
- Le niveau Académique UNSS équivaut au grade FFBaD « Ecusson vert »
- Le niveau National UNSS équivaut au grade FFBaD « Ecusson bleu »

7. LE JEUNE ARBITRE PEUT PARFAIRE SA FORMATION EN CONSULTANT DES DOCUMENTS COMPLEMENTAIRES

Direction Nationale UNSS : www.unss.org

Services régionaux UNSS,

Services départementaux UNSS

Stages mis en place :

Adresse de la fédération concernée :
FEDERATION FRANCAISE DE BADMINTON
9-11 avenue Michelet
93583 SAINT-OUEN Cedex
Tel. : 01 49 45 07 07
www.ffbad.org